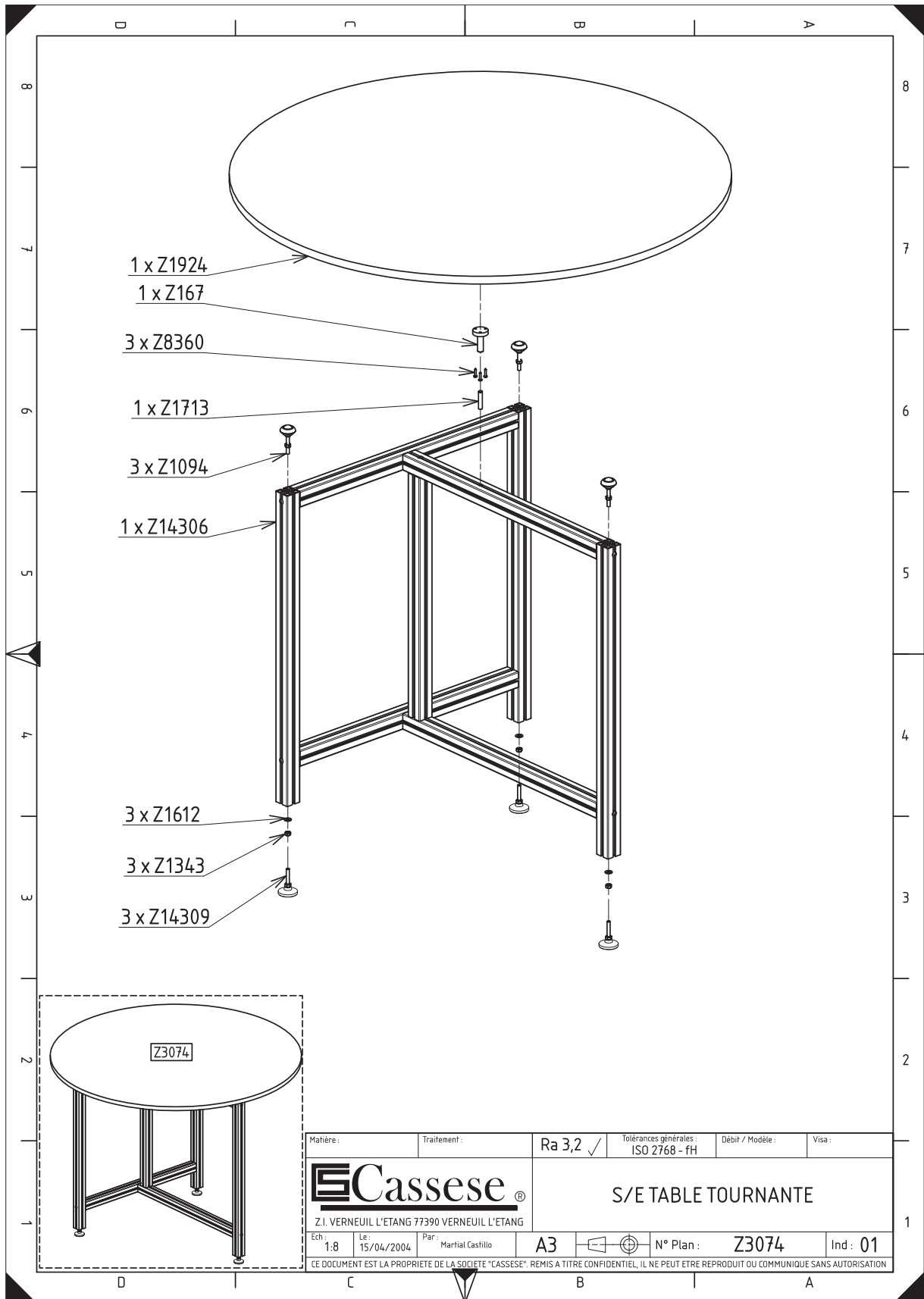




**1300 MM
DIAMETER
CIRCULAR
TABLE**

**WICH ROTATES
FOR SUPPORTING
LARGE FRAMES**





Référence	Qté	Désignation
Z1094	3	BILLE PORTEUSE
Z1343	3	ECROU H M 8
Z14180	1	MANUEL TECHNIQUE MONTAGE TABLE TOURNANTE
Z14306	1	PIETEMENT TABLE TOURNANTE PROFIL ALU
Z14309	3	PIED D: 50 M 8 x 43
Z167	1	AXE DE TABLE
Z1713	1	GOUPILLE CYL 10 x 50 DIN 6325
Z1885	1	CLE ALLEN 5
Z1924	1	PLATEAU
Z3123	1	CARTON 150 X 100 X 70
Z5280	1	CARTON TABLE CS 276/486
Z5281	4	CALE B (4) CS 276-486
Z8360	3	VIS A TOLE CLS 4,2 x 22