



*Use, maintenance and spare parts manual  
Manuel d'utilisation, manutention et pièces de rechange  
Manual de uso, mantenimiento y repuestos*

MODEL : CS6.25



SOCIETE CASSESE

Zone industrielle

77390 VERNEUIL L'ETANG

National: 01 64 42 49 50

Fax: 01 64.42.58.92

International : 01 64 42 49 71/73/74

Fax: 01 64.42.58.94

**IMPORTANT**

**KEEP IN A SAFE PLACE !**

*Read this manual carefully before using the stapler. All safety rules contained must be strictly observed.*

**IMPORTANT**

**NE PAS DETRUIRE**

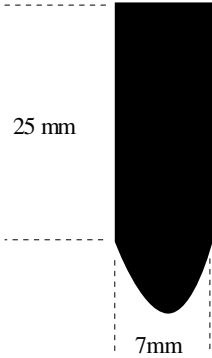
*Lire attentivement ce manuel avant d'utiliser le pistolet et respecter rigoureusement les normes de sécurité qu'il contient.*

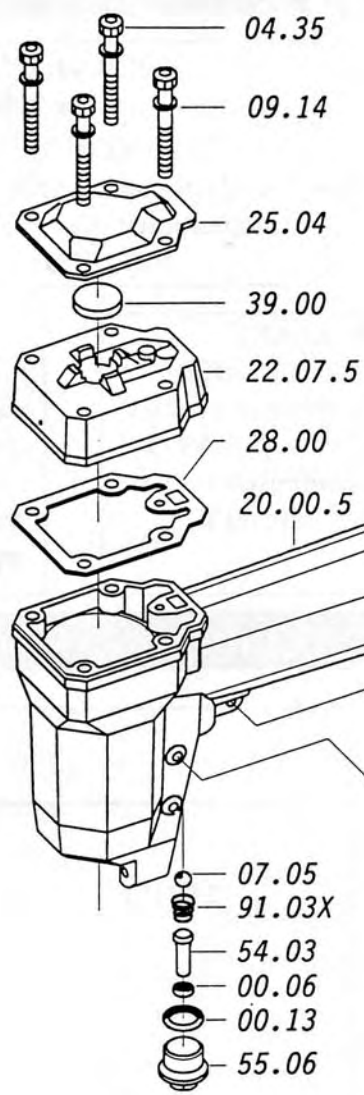
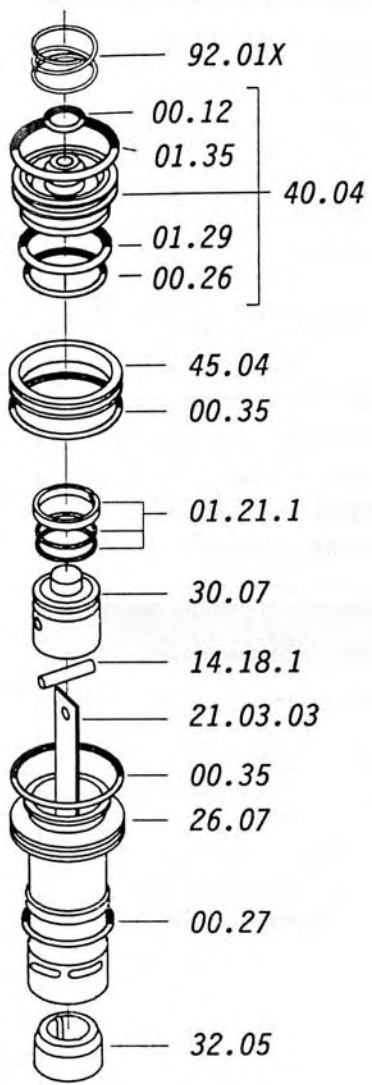
***i IMPORTANTE.!***

***i NO DESTRUIR!***

*Lea atentamente este manual antes de usar la máquina clavadora y respete escrupulosamente las normas de seguridad contenidas en él.*

**Technical data - Données techniques - Datos técnicos**

		CS 6.25	
<i>Model</i> Modèle Modelo			
<i>Usable lengths mm (inches)</i> Mesures utilisables mm <i>Medidas que se pueden ampear</i>	25 (1")	<i>Flexi-Points type</i> Type de pointes <i>Modelo de punto</i>	
<i>N° offlexi-points loadable</i> Capacité de chargement <i>Capacidad cargador puntos</i>	231		
<i>Working pressure</i> Pression de fonctionnement <i>Presión de trabajo</i>	4/6 bar 60/90 psi	TYPE 25 (Jumbo - flex)	
<i>Air consumption l/shot</i> Consommation air l/coup <i>Consumo aire l/golpe</i>	0,13		
<i>Weight kg</i> Poids kg <i>Peso kg</i>	0,940		
<i>Dimensions mm</i> Dimensions mm <i>Dimensiones mm</i>	216x43x165		
<i>Noise surface pressure</i> Pression sonore superficial <i>Presión sonora superficial</i>	85,8 dB(A)		
<i>Noise levels ISO 3746</i> Niveau sonore ISO 3746 <i>Nivels sonori ISO 3746</i>		Width : 9/32 "	
<i>Noise intensity</i> Puissance sonore émise <i>Potencia sonora emitida</i>	100dB(A)	Lenght: 1"	
<i>Weighted mean value of vibration on the grip</i> Valeur moyenne pondérée de vibration sur la poignée <i>l alor medio ponderado de vibración en la empuñadura</i>	Less than 2.5 m/s <sup>2</sup> Inférieur à 2.5 m/s <sup>2</sup> Inferiora 2.5 m/s <sup>2</sup>	Thickness : 0,02'70,5 mm	



SERIAL NUMBER  
MATRICULE  
MATRICULA

4000000

UPGRADE NUMBER  
NIVEAU DE MODIFICATION  
INDICADOR DE MODIFICA

