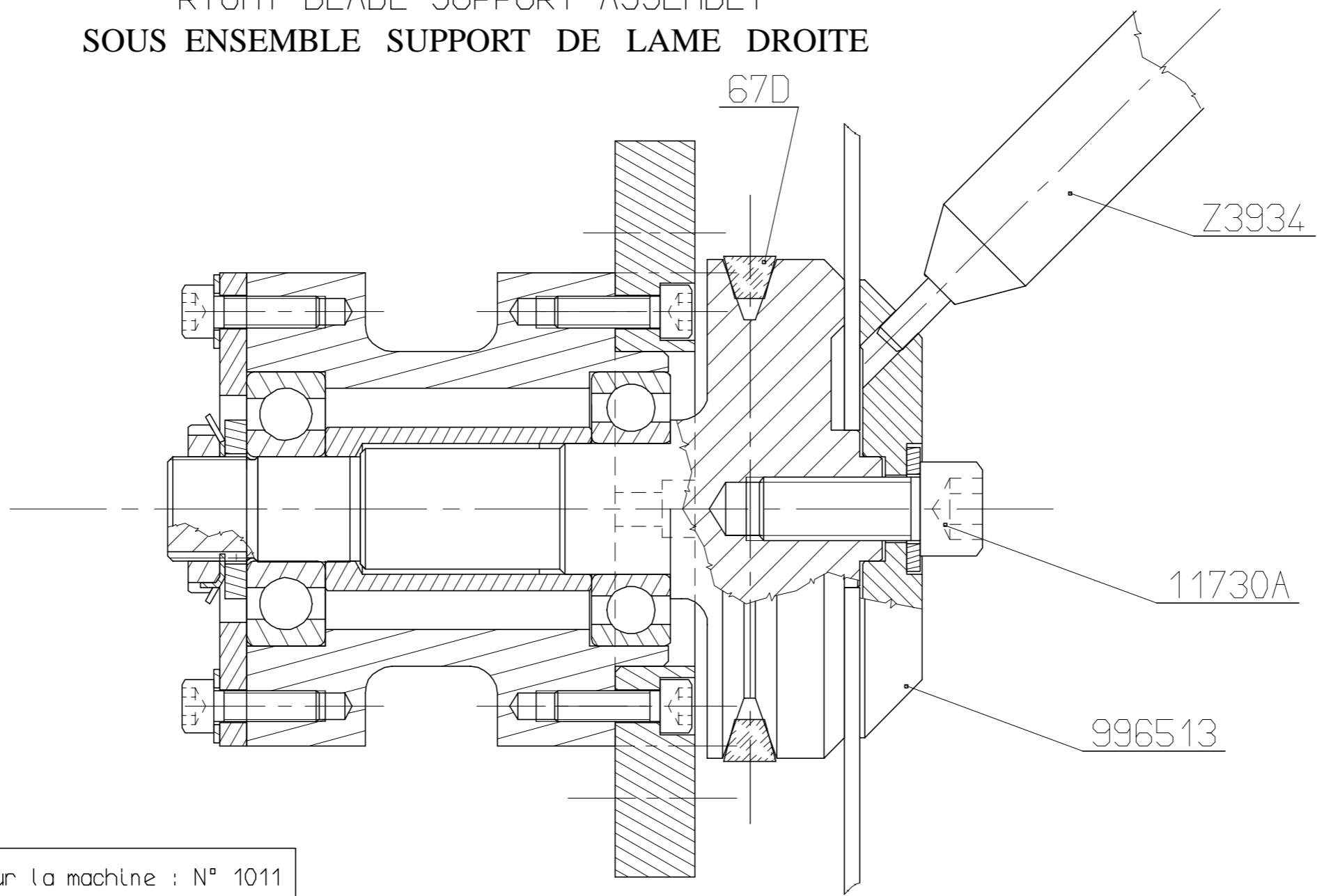


RIGHT BLADE SUPPORT ASSEMBLY  
SOUS ENSEMBLE SUPPORT DE LAME DROITE

REPRESENTATION DONNEES A TITRE INDICATIF.  
LA SOCIETE CASSESE SE RESERVE LE DROIT A TOUTES MODIFICATIONS.



Valable pour la machine : N° 1011  
Valable à partir de la machine  
N°1041  
Valid from machine  
S/N 1041

Z3932